



## نقش رقابت‌طلبی در پیش‌بینی تعهد ورزشی بازیکنان لیگ برتر فوتبال بانوان کشور

میثم آبیاری برای<sup>۱\*</sup>، سید احمد نژاد سجادی<sup>۲</sup>، اسماعیل شریفیان<sup>۳</sup>

تاریخ تصویب: ۹۴/۴/۷

تاریخ دریافت: ۹۳/۱۱/۲۳

### چکیده

هدف از انجام این پژوهش، تعیین میزان تأثیر رقابت‌طلبی بر هر یک از ابعاد تعهد ورزشی بازیکنان تیم‌های فوتبال بانوان لیگ برتر کشور بود. روش تحقیق از نوع همبستگی و به لحاظ هدف کاربردی بود. جامعه آماری آن را بازیکنان ۱۱ تیم (۲۰۰ نفر) از باشگاه‌های فوتبال لیگ برتر سراسر کشور تشکیل می‌دادند که در دومین دوره لیگ برتر بانوان شرکت کرده و حداقل شش ماه سابقه فعالیت در تیم مربوطه را داشتند. نمونه پژوهش به صورت تمام شمار انتخاب گردید. به منظور جمع‌آوری اطلاعات از پرسشنامه‌های رقابت‌طلبی گیل (۱۹۸۸) ( $\alpha=0/90$ ) مشتمل بر ۱۳ سؤال برای بررسی انگیزه رقابت‌طلبی و پرسشنامه تعهد ورزشی اسکانلان (۱۹۹۳) ( $\alpha=0/86$ ) (SCMS) با ۱۴ سؤال که برای بررسی علت ادامه مشارکت افراد در ورزش‌های خاصی طراحی شده است، استفاده شد. برای تجزیه و تحلیل داده‌ها از آمار توصیفی و همچنین در قسمت آمار استنباطی از تحلیل رگرسیون ساده و مدل‌یابی معادلات ساختاری استفاده شد. نتایج نشان داد رقابت‌طلبی بر تعهد ورزشی بازیکنان تأثیر دارد و مدل رگرسیونی تقریباً ۳۷ درصد واریانس متغیر ملاک را پیش‌بینی می‌کند. در واقع، با افزایش رقابت‌طلبی بانوان فوتبالیست میزان تعهد ورزشی آنان نیز افزایش می‌یابد.

**کلیدواژه‌ها:** رقابت‌طلبی، تعهد ورزشی، جهت‌گیری ورزشی، لیگ برتر فوتبال بانوان

۱. کارشناس ارشد مدیریت ورزشی دانشگاه آزاد اسلامی کرمان

۲. استادیار گروه تربیت بدنی و علوم ورزشی دانشکده ادبیات و علوم انسانی دانشگاه ولی عصر (عج) رفسنجان\*

۳. استادیار دانشکده تربیت بدنی و علوم ورزشی، دانشگاه شهید باهنر کرمان، کرمان، ایران

\* رفسنجان

## مقدمه

در ورزش، برای کسب پیروزی در مسابقات هزینه و زمان زیادی صرف می‌شود. با هر پیروزی مردم علاقه‌مند به آن تیم، غرق در شغف و شادمانی می‌شوند، احساس برتری و غرور می‌کنند و زمانی که تیمی می‌بازد یا در انتهای جدول قرار می‌گیرد، شرایطی ناخوشایند بر باشگاه، سرمایه‌گذاران، بازیکنان، مربیان و علاقه‌مندان به آن تیم حاکم می‌شود (رمضانی نژاد و همکاران، ۱۳۸۹). باوجود چنین شرایطی، ضرورت دارد عواملی که در پیروزی و شکست تیم‌ها تأثیرگذارند، شناخته شود و مورد بررسی قرار بگیرند؛ از جمله عناصر بسیار مهمی که در بهره‌دهی و یا عدم نتیجه‌گیری تیم‌های ورزشی مؤثر است، بازیکنان آن تیم‌ها است (اچ انشل، ۱۳۸۰) با نظری دقیق به اجرای سطوح مختلف مسابقات و رقابت‌های ورزشی مشاهده می‌شود که، تعداد زیادی از ورزشکاران باوجود این‌که دارای سطوح بالایی از قابلیت‌ها و مهارت‌های اجرایی هستند، به دلیل عدم انگیزه و وجود رفتارهای نادرست مربیگری، قادر به ارائه کلیه توانایی‌های بالقوه خویش نیستند و در نتیجه، عدم انگیزه از میزان تفکر، تمرکز، توجه، تسلط و تصمیم‌گیری آنان کاسته است. شناخت نیازها در ورزشکاران و برانگیختن آنان با تکیه بر همین نیازها، شکوفای ساختن استعدادهای آنان و نتیجه‌گیری از تلاش‌های خود و گروه ورزشکاران، مربیان را ملزم به شناخت مسائل روان‌شناسی و در کنار آن‌ها نظریه‌های انگیزش<sup>۱</sup> و به‌کارگیری آن‌ها خواهد ساخت. انگیزش فرایندهایی است که رفتار شخص را نیرو می‌بخشد و آن را در جهت دستیابی به اهدافی هدایت می‌نماید (بارون،<sup>۲</sup> ۱۹۸۶)؛ انگیزش را می‌توان به‌طور ساده جهت و شدت تلاش فرد تعریف کرد (مارتنز، رینر، ۱۳۸۹) ابعاد انگیزش ورزشکاران در فعالیتهای ورزشی را با عنوان جهت‌گیری ورزشی<sup>۳</sup> توصیف کرده‌اند (گیل<sup>۴</sup>، ۱۳۸۳). جهت‌گیری ورزشی (ورزش‌گرایی) است که از سه خرده‌مقیاس رقابت‌طلبی<sup>۵</sup>، تمایل به پیروزی<sup>۶</sup>، و هدف‌گرایی<sup>۷</sup> تشکیل شده است<sup>۱</sup>. گیل و دیتز بین هدف‌گرایی، رقابت‌طلبی، و تمایل به پیروزی تفاوت قائل شدند. تمایل به پیروزی و هدف‌گزینی بازتابی از انتخاب‌ها و پاسخ‌های فردی طی فعالیت ورزشی است (فولادیان و همکاران، ۱۳۸۸). مدل تعهد ورزشی بر این فرضیه استوار است که مردم برای بهره‌مندی از تجارب مثبت برانگیخته می‌شوند. ساختارهای تعهد ورزشی شامل: بهره‌برداری شخصی<sup>۱</sup>، لذت ورزشی<sup>۲</sup>، محدودیت‌های اجتماعی<sup>۳</sup> و فرصت‌های مشارکت<sup>۴</sup> می‌باشد، و آن‌ها می‌توانند به دو روش بر تعهد، مؤثر باشند شخص یا می‌خواهد به درگیری ادامه بدهد یا مجبور است به مشغولیت ورزشی بپردازد (اسکانلان، ۱۹۹۳)، از سوی دیگر انگیزه ورزشکاران و توسعه مهارت‌های روانی آنان نیز می‌تواند بر بهبود عملکردشان در مسابقات و رقابت‌های ورزشی کمک کند (نوروزی و همکاران، ۱۳۹۱) لازمه پیشرفت برای تیم‌های بزرگ آگاهی از وضعیت انگیزشی ورزشکاران و کنترل آن است، که این مورد تنها در سایه پژوهش می‌تواند محقق شود. متأسفانه، مدیران و مربیان تیم‌های ورزشی به دلیل عدم شناخت صحیح از وضعیت انگیزشی بازیکنان درک درستی از میزان و نوع جهت‌گیری ورزشی آنان ندارند.

- 
1. Motivation
  2. Baron, Robert. (1986)
  3. Sport Orientation Questionnaire
  4. Gill
  5. Competitiveness
  6. Win orientation
  7. Goal orientation
  8. Sport commitment

استین برگ<sup>۱</sup> (۲۰۰۴) ابعاد جهت‌گیری ورزشی، با توجه به<sup>۱</sup> جنسیت و رشته‌های مختلف ورزشی مورد بررسی قرار داد، وی پی برد که ورزشکاران گروهی نسبت به ورزشکاران انفرادی رقابت‌طلبی بیشتری دارند. هاف (۲۰۰۵) نیز نتیجه گرفت که انگیزه نقش مهمی در رقابت‌های ورزشی دارد که این امر در عملکرد ورزشکاران رشته‌های گروهی بیشتر به چشم می‌خورد. با توجه به اهمیت ورزش و تیم‌های ورزشی و موفقیت آنان در روند رو به رشد مسائل فرهنگی و اجتماعی و سیاسی و اقتصادی، به نظر می‌رسد کاربرد یافته‌های علمی و جدید مدیریت در تیم‌های ورزشی بانوان به‌طور ویژه، ضمن افزایش کارایی و اثربخشی، موجبات ترغیب ورزشکاران و مربیان و ارتقای کیفیت کاری آن‌ها را فراهم می‌آورد (رمضانی نژاد و همکاران، ۱۳۸۴). در جستجویی که توسط محقق در پژوهش‌های قبلی صورت گرفت، مشخص گردید که تحقیق حاضر، برای نخستین بار در کشور انجام شده و هنوز پیشینه‌ای از تحقیقات انجام شده قبلی در رابطه با موضوع تحقیق وجود ندارد، تحقیقات اندکی دلایل شرکت بانوان در ورزش را بررسی کرده و تاکنون دلایل مشابه و ثابتی برای شرکت ورزشکاران زن ارائه نشده است. کودکان و نوجوانان از ابتدا با انگیزه‌های درونی بیشتری نسبت به انگیزه‌های بیرونی در ورزش شرکت می‌کنند؛ اما به تدریج بسیاری از انگیزه‌های بیرونی جهت‌گیری ورزشی آنان را تغییر می‌دهند. انجام فعالیت به خاطر چیزی (مثل پاداش، تحسین، شهرت و...) را زمینه انگیزشی بیرونی می‌دانیم. به نظر می‌رسد که دختران از مشوق‌های بیرونی کمتری برخوردار باشند. بر اساس نظریه گیل و دیگران، رقابت‌طلبی در بین ورزشکاران بزرگسال، انگیزه اصلی آن‌ها از شرکت در رقابت بوده و متمایزکننده اصلی بین ورزشکاران و غیر ورزشکار است رقابت‌طلبی چنین تعریف شده است: «رقابت‌طلبی، حالت تلاش و کوشش فرد برای موفقیت است، که چند استاندارد عالی و در حضور ارزیابی دیگران در ورزش مقایسه می‌شود. مردان و پسران همیشه تقویت همه جانبه‌ای از جامعه برای رقابت کردن دریافت می‌کنند؛ درحالی که زنان و دختران این چنین نیستند. این موضوع باعث تعارض بین تعداد زیادی از دختران شده است که دوست دارند چیزی را انجام دهند ولی به علت فرهنگ مجبور به انجام چیز دیگر هستند. در ضمن، این واقعیت بر هیچ‌کس پوشیده نیست که بدون در نظر گرفتن زنان که نیمی از جمعیت کشور را تشکیل می‌دهند، دستیابی به توسعه واقعی میسر نخواهد بود. متأسفانه انعکاس ورزش بانوان به‌خصوص فوتبال در رسانه‌ها، در بین کارشناسان ورزشی و حتی خود زنان هم به‌طور قابل توجهی ناچیز بوده و هست. از طرفی در حیطه روانشناسی، شناخت جهت‌گیری در ورزشکاران زن می‌تواند روشن‌کننده حقایق بسیاری از سؤالات مطرح شده باشد از جمله پاسخ به سؤال اصلی این تحقیق که تأثیر رقابت‌طلبی بر تعهد ورزشی بازیکنان تیم‌های فوتبال بانوان چگونه است؟

## روش‌شناسی

این تحقیق از نوع همبستگی و از لحاظ هدف، کاربردی بود. جامعه آماری آن را بازیکنان ۱۱ تیم (۲۰۰ نفر) از باشگاه‌های لیگ برتر سراسر کشور تشکیل می‌دادند که در دومین دوره لیگ برتر بانوان شرکت کرده و حداقل شش ماه سابقه فعالیت در تیم مربوط را داشتند و در هفته حداقل دو بار با تیم تمرین کرده‌اند. نمونه پژوهش به صورت تمام شمار و با جامعه آماری برابر بود (n=200)، که در نهایت ۱۸۹ پرسشنامه قابل استفاده جمع‌آوری شد. ابزار مورد استفاده در تحقیق حاضر پرسشنامه میل به پیروزی گیل ودیتر (SOQ) (۱۹۸۸) حاوی ۶ سؤال و پرسشنامه تعهد ورزشی اسکاتلان (SCMS) (۱۹۹۳) با ۱۴ سؤال اندازه‌گیری شده است. روایی پرسشنامه‌های مذکور به ترتیب توسط خالقی و همکاران (۱۳۸۱) و فتاحی (۱۳۸۹) و پایایی

1. Steinberg (2004)
2. Personal Investment
3. Sport Enjoyment
4. Social Constraints
5. Involvement Opportunity

آن‌ها با استفاده از ضریب آلفای کرون باخ برای رقابت‌طلبی ۰/۹۰ و برای پرسشنامه تعهد ورزشی ۰/۸۶ محاسبه و تأیید گردید. پس از بررسی نرمال بودن توزیع داده‌ها با استفاده از شاخص‌های چولگی و کشیدگی، به منظور بررسی ارتباط بین متغیرهای تحقیق از ضریب همبستگی پیرسون و بررسی اثر متغیرها از رگرسیون ساده و مدل‌سازی معادلات ساختاری استفاده گردید کلیه تحلیل‌های مذکور با استفاده از نرم‌افزارهای SPSS و AMOS انجام گردید.

## یافته‌ها

یافته‌های تحقیق نشان داد که از کل ۱۸۹ نمونه تحقیق، بیشترین گروه سنی بازیکنان ۲۵-۲۰ سال (۵۵/۶٪) و کمترین گروه ۳/۲٪ بازیکنان بالای ۳۰ سال سن داشتند. در بین آنان تقریباً نیمی از بازیکنان بالای ۵-۲ سال سابقه ورزش کردن به صورت حرفه‌ای را دارند؛ ۱/۶٪ بازیکنان سابقه‌ای بین ۱۵-۹ سال دارند. تحصیلات اکثر آنان دیپلم و شغل اکثر آنان دانشجوی و یا محصل بودند و ۲/۶٪ بازیکنان فقط به فوتبال به عنوان شغل می‌نگریستند. ۳۱/۲ درصد بازیکنان رشته تربیت‌بدنی و ۶۸/۸٪ بازیکنان در سایر رشته‌ها تحصیل می‌کنند. ۴۹/۲ درصد بازیکنان معدل بین ۱۷ تا ۱۴ و ۲۱/۷ درصد بازیکنان دارای معدل زیر ۱۴ هستند. تقریباً از همه استان‌های کشور بازیکنی در بین جامعه آماری (لیگ برتر) حضور داشت؛ اما سهم استان کرمان از همه بیشتر بود. تنها در تیم پاس همدان از بازیکن غیربومی استفاده نشده بود همچنین. مشاهده شد که ۸۲/۵٪ بازیکنان مجرد و ۱۷/۵٪ بازیکنان متأهل هستند و در ارتباط با میزان درآمد، ۵۸/۷ درصد بازیکنان زیر ۵۰۰ هزار تومان و تنها ۱/۶٪ بازیکنان بیشتر از یک و نیم میلیون تومان در ماه درآمد دارند.

## بررسی طبیعی بودن توزیع داده‌های مربوط به متغیرهای تحقیق

در جدول زیر، نتایج آزمون فرض نرمال بودن مؤلفه جهت‌گیری ورزشی و ابعاد آن و متغیرهای ملاک تحقیق ارائه شده است.

جدول ۱: شاخص‌های کجی و کشیدگی توزیع داده‌ها

ردیف	متغیر	ضریب چولگی	ضریب کشیدگی
۱	رقابت‌طلبی	-۰/۰۹۷	-۰/۲۳۹
۲	میل به پیروزی	-۰/۳۲۰	-۰/۵۴۱
۳	هدف‌گرایی	-۰/۴۰۱	۰/۲۲۰
۴	تعهد	-۰/۵۰۶	-۰/۴۷۶
۵	لذت ورزشی	-۰/۳۹۰	-۰/۵۴۲
۶	محدودیت‌های اجتماعی	-۰/۵۰۹	-۰/۷۱۱
۷	فرصت مشارکت	-۰/۴۷۷	۰/۳۵۲
۸	جهت‌گیری ورزشی	-۰/۲۷۵	-۰/۲۹۷
۹	تعهد ورزشی	-۰/۲۷۵	۰/۳۵۲

برخی آمارشناسان آستانه محافظه‌کارانه  $\pm 0/50$  را به عنوان شاخص انحراف از نرمال بودن توزیع پذیرفته‌اند درحالی‌که برخی دیگر تفسیر آزادانه‌تر  $\pm 1$  را در مورد کجی، کشیدگی یا هر دو ترجیح می‌دهند (۳). بنابراین، همان‌طور که مشاهده می‌شود، توزیع داده‌ها در همه متغیرها قابل قبول بوده و روش‌های پارامتریک قابل اجرا می‌باشند.

**بررسی همبستگی متغیرهای ملاک و پیش‌بین**

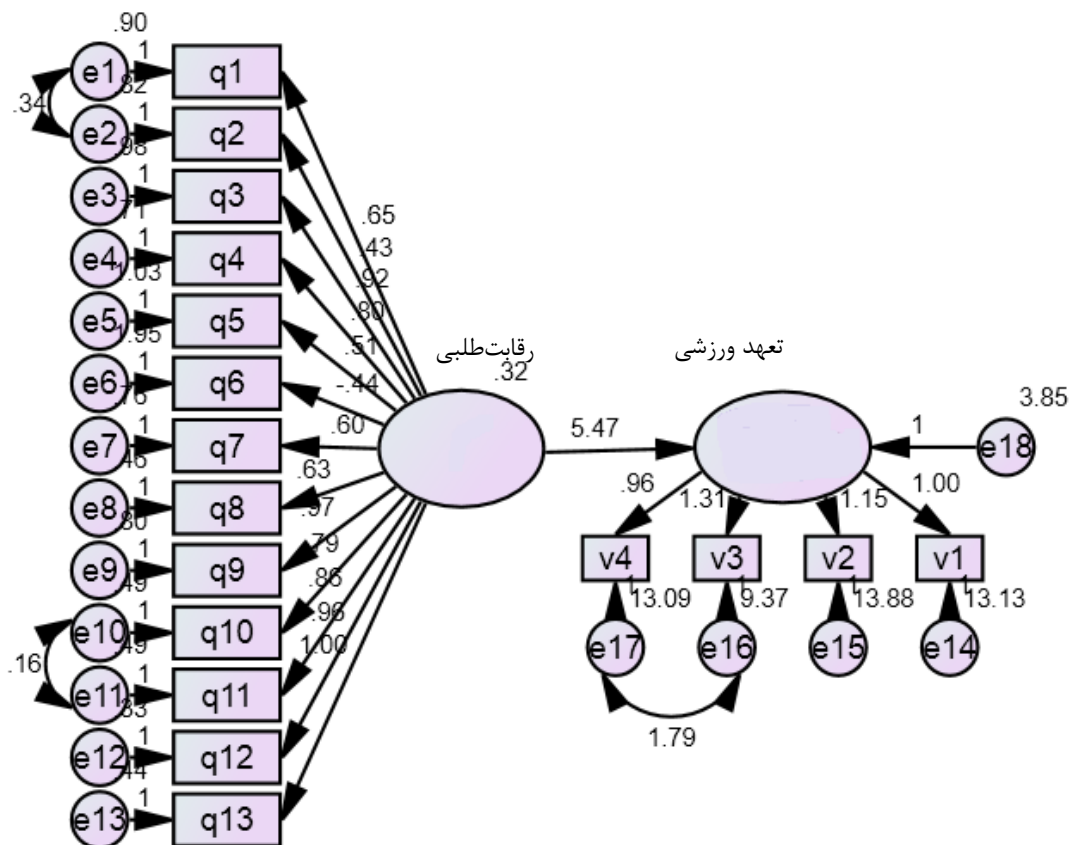
از آنجاکه پیش‌فرض رگرسیون و وجود ارتباط بین متغیرهای ملاک و پیش‌بین می‌باشد، در جدول زیر همبستگی این متغیرها بررسی شد.

**جدول ۲: بررسی همبستگی متغیرهای ملاک و پیش‌بین**

متغیر پیش‌بین	متغیر ملاک				
	تعهد ورزشی	لذت ورزشی	محدودیت اجتماعی	فرصت مشارکت	تعهد ورزشی
همبستگی	۰/۶۱	۰/۶۰	۰/۴۰	۰/۴۰	۰/۶۰
بُعد رقابت‌طلبی	۰/۰۰۱	۰/۰۰۱	۰/۰۰۱	۰/۰۰۱	۰/۰۰۱

همان‌طور که در جدول بالا مشاهده می‌شود، تمام همبستگی‌ها معنی‌دار هستند در ادامه به بررسی مدل مفهومی تحقیق و آزمون فرضیات تحقیق پرداخته شده است.

**بررسی مدل مفهومی تحقیق با استفاده از مدل‌سازی معادلات ساختاری<sup>۱</sup> (SEM)**



جدول ۳: شاخص‌های برازش مدل معادلات ساختاری (لاورنس اس و همکاران، ۱۳۹۱)

مؤلفه	مقدار مفروض	مقدار قابل قبول	مقدار خوب	نتیجه	وظیفه شاخص
کای اسکوتر هنجار شده ؛ NC	۲/۷۲	بین ۲ تا ۳	کمتر از ۲	تأیید	مدل موردنظر هماهنگ با الگوی همپراشی بین متغیرهای مشاهده‌شده را می‌آزماید،
GFI شاخص نیکویی برازش:	۰/۸۴۵	بین ۰/۹ تا ۰/۹۵	۰/۹۵ تا ۱	عدم تأیید	مقدار نسبی واریانس‌ها و کوواریانس‌ها را به گونه مشترک از طریق مدل ارزیابی می‌کند.
TLI شاخص توکرلوپیس:	۰/۷۶۶	بین ۰/۹ تا ۰/۹۵	۰/۹۵ تا ۱	عدم تأیید	مدل پیشنهادشده در مقابل مدل صفر ا مقایسه می‌کند
RFI شاخص برازش افزایشی	۰/۶۷۵	بین ۰/۹ تا ۰/۹۵	۰/۹۵ تا ۱	عدم تأیید	شاخص برازش افزایشی
IFI	۰/۸۰۶	بین ۰/۹ تا ۰/۹۵	۰/۹۵ تا ۱	عدم تأیید	
CFI شاخص برازش تطبیقی:	۰/۸۰۲	بین ۰/۹ تا ۰/۹۵	۰/۹۵ تا ۱	عدم تأیید	یک مدل پیشنهادشده را با یک مدل صفر (مدل مستقل) مقایسه می‌کنند
AGFI شاخص نیکویی برازش تعدیل شده:	(۰/۷۹۴)	بین ۰/۹ تا ۰/۹۵	۰/۹۵ تا ۱	عدم تأیید	مقدار نسبی واریانس‌ها و کوواریانس‌ها به گونه مشترک از طریق مدل ارزیابی می‌کند
NFI شاخص برازش هنجار شده بنتلر:	۰/۷۲۵	بین ۰/۹ تا ۰/۹۵	۰/۹۵ تا ۱	عدم تأیید	مدل پیشنهادشده را با مدل صفر (مدل مستقل)، یا یک مدل مقید با مدل کامل را مقایسه و ارزیابی می‌کند
RMSEA ریشه دوم میانگین مجذورات خطای تقریب.	۰/۰۹۶	۰/۰۸ تا ۰/۰۵	کمتر از ۰/۰۵	عدم تأیید	مهم‌ترین شاخص برای ارزیابی مدل و فیت بودن مدل می‌باشد

برای مدل تحقیق ۱۶ وزن رگرسیونی، ۳ کوواریانس، ۱۹ واریانس (در مجموع ۳۸ پارامتر) باید برآورد شود. این مدل دارای ۱۱۵ درجه آزادی (۱۱۵=۳۸-۱۵۳) است (درجه آزادی صفر نیست)؛ در گام نخست مقدار آماره کای-دو هنجار شده برای مدل تحقیق ۳۱۳/۳۱۴ به دست آمد. از آنجاکه کای-دو با در نظر گرفتن درجه آزادی تفسیر می‌شود (هنری، ۱۳۹۰)، در بهترین حالت‌های بازسازی و اصلاح مدل، این مقدار با نسبت کای-دو به درجه آزادی ۲/۷۲ به دست آمد. اگرچه در ابتدا این مقدار کمتر از ۳ می‌باشد و برازش مدل را نشان داد، اما مدل در بازسازی‌های مجدد فیت نشد چراکه در مجموع شاخص‌های (GFI = ۰/۸۴۵، NFI = ۰/۷۲۵، TLI = ۰/۷۶۶، RFI = ۰/۶۷۵، IFI = ۰/۸۰۶، CFI = ۰/۸۰۲، AGFI = ۰/۷۹۴) حاصل از ادامه کار مدل، همگی کمتر از ۰/۹ به دست آمدند که این شاخص‌ها برازش مدل را تأیید نمی‌کردند. مهم‌ترین شاخص، یعنی شاخص ریشه دوم میانگین مجذورات خطای تقریب (RMSEA = ۰/۰۹۶ > ۰/۰۸) نیز تأییدکننده برازش مدل تحقیق نبود. احتمالاً دلیل برازش نشدن مدل فوق را می‌توان در عدم استنباط یا برداشت یکسان

۱. مدل‌ها سه دسته‌اند: مفروض؛ اشباع‌شده؛ مدل استقلال:

هنگام برازش و فیت کردن مدل، مدل مفروض با مدل اشباع‌شده و مدل مستقل تفسیر و تطبیق داده می‌شود. (Randall E&, et al (2004) شاخص‌های برازش نیز سه دسته‌اند: شاخص‌های مطلق، شاخص‌های نسبی، شاخص‌های برازش مقتصد (جهت اطلاع بیشتر از مبانی نظری به منابع ذکرشده در فهرست منابع از جمله رندال. ای و همکاران ۱۳۹۲ رجوع شود).

پاسخ‌دهندگان از سؤالات پرسشنامه‌ها بیان کرد. بنابراین در ادامه کار فقط به ضرایب رگرسیونی حاصل از آزمون آماری رگرسیون بسنده شد.

### بررسی فرضیه تحقیق

فرض صفر ( $H_0$ ):

بعد رقابت‌طلبی جهت‌گیری ورزشی بر تعهد ورزشی بازیکنان تأثیر معناداری ندارد.

جدول ۴: نتایج رگرسیون دومتغیره تأثیر رقابت‌طلبی بر تعهد ورزشی بازیکنان

متغیر ملاک	متغیر پیش‌بین	ضریب استاندارد بتا	شاخص t	سطح معناداری
تعهد ورزشی	ثابت	-	۴/۵۱۵	۰/۰۰۱
	رقابت‌طلبی	۰/۶۱۶	۱۰/۶۸۰	۰/۰۰۱
$R^2=۰/۳۷۹$ و $P=۰/۰۰۱$ ، $F=۱۱۴/۰۵۷$				

همان‌طور که در جدول بالا مشاهده می‌شود، با توجه به ضریب استاندارد بتا و سطح معناداری، فرض صفر تحقیق رد می‌شود؛ رقابت‌طلبی بر مصرف تعهد ورزشی بازیکنان تأثیر دارد و مدل رگرسیونی تقریباً ۳۷ درصد واریانس متغیر ملاک را پیش‌بینی می‌کند.

### بحث و نتیجه‌گیری

#### بعد رقابت‌طلبی جهت‌گیری ورزشی بر تعهد ورزشی بازیکنان تأثیر معناداری دارد.

در تحقیق حاضر، ترتیب و اولویت جهت‌گیری ورزشی بازیکنان به‌طور کلی هدف‌گزینی، رقابت‌طلبی و تمایل به پیروزی معرفی شده است که با نتایج تحقیق رضوانی نژاد و همکاران (۱۳۸۴) و مارتین و گیل (۱۹۹۵) همخوانی ندارد. یکی از عوامل مهم در بروز این اختلاف در سوگیری ورزشکاران رشته‌های مختلف ورزشی سطح مهارت و میزان تلاش و انگیزه آنان است. البته، به‌طور موردی در تیم‌های مختلف این جهت‌گیری متفاوت می‌باشد. باومن و همکاران (۲۰۰۱) در تحقیق خود نشان دادند که دانشجویان سال اول بیشتر با انگیزه درونی برانگیخته می‌شوند و انگیزه بیرونی برای آنان فراهم نشده است، بنابراین حس رقابت‌طلبی آنان به‌خوبی تحریک و تقویت نشده است. برخی از محققان مانند، اندرو (۲۰۰۹)، مک کلند (۱۹۶۵)، اشفورد و همکاران (۱۹۹۳)، انگیزه ترس از موفقیت را از عواملی می‌دانند که از انگیزه رقابت‌طلبی زنان جلوگیری می‌کند. افراد رقابت‌طلب دارای ویژگی‌های شخصیتی خاصی هستند که برخی از آن‌ها عبارت‌اند از: خطرپذیری، تحریک‌جویی، اعتمادبه‌نفس و... برخی افراد رقابتی‌تر از دیگران هستند یا رقابتی‌تر به نظر می‌رسند، عوامل فردی بسیاری در میزان رقابت‌طلبی افراد مؤثر می‌باشد از جمله فرهنگ. در واقع تصور فرد از جامعه و آنچه توسط جامعه تقویت می‌شود، رفتار افراد را شکل می‌دهد. در جوامع غربی، آموزش و تقویت رفتارهای رقابتی (رقابت‌طلبی) علاوه بر خانواده در بسیاری از مرکز مهم تربیتی، پرورشی و ورزشی به‌صورت فراگیر انجام می‌شود و این رفتار در بیشتر تحقیقات به‌عنوان رفتار بارز و برتر نسبت به سایر الگوهای رفتاری مشخص شده است. درحالی‌که در فرهنگ ورزش زنان در کشور آن‌چنان بر رفتار رقابتی تأکید نمی‌شود و یا حتی خود زنان هنوز رقابت‌های ورزشی را جدی نمی‌گیرند و بیشتر از جنبه تجارب اجتماعی به آن نگاه می‌کنند. تحقیقات مارتین و گیل (۱۹۹۱)، نشان داد که افراد با اعتمادبه‌نفس بالا و سطح اضطراب پایین در رقابت‌ها و مسابقات جهت‌گیری ورزشی بالایی در هر بعد دارند. شاید نمونه‌های تحقیق حاضر به دلیل کمبود تجربه در مسابقات متعدد و رقابت با

حریفان مختلف، در رقابت‌طلبی امتیاز کمتری داشتند. بر اساس این مدارک، به‌هیچ‌وجه اطلاعات موجود روی سطح رقابت، عملکرد و شرایط رقابت واضح نیست و هنوز تحقیقات و بررسی‌های بیشتری نیاز است.

## منابع

- آبارشی، احمد و حسینی، سید یعقوب (۱۳۹۱). مدل‌سازی معادلات ساختاری. انتشارات جامعه‌شناسان.
- اچ انشل، مارک. (۱۳۸۰). روان‌شناسی ورزش از تئوری تا عمل. ترجمه علی‌اصغر مسدد، انتشارات اطلاعات.
- رضانی نژاد، رحیم. و [دیگران]. (۱۳۸۴). مقایسه جهت‌گیری ورزشی دانشجویان ورزشکار دانشگاه گیلان. نشریه: تربیت‌بدنی «حرکت»- شماره ۲۴.
- رضانی نژاد، رحیم. و [دیگران]. (۱۳۸۹). رابطه بین شیوه‌های اعمال قدرت مربیان و رضایتمندی ورزشکاران در تیم‌های ورزشی بانوان، فصلنامه تخصصی المپیک، سال هجدهم، شماره ۱.
- رندال. ای. شوماخر و ریچارد. جی. لومکس (۱۳۹۲). مقدمه‌ای بر مدل‌سازی معادله ساختاری. ترجمه وحید قاسمی، انتشارات جامعه‌شناسان.
- مارتنز، رینر. (۱۳۸۹). روانشناسی ورزشی (راهنمای مربیان). ترجمه خیبری، محمد، انتشارات بامداد کتاب.
- زردشتیان، شیرین. و [دیگران]. (۱۳۹۱). ارتباط رفتارهای حمایتی - خود پیروی مربیان با انگیزش خودمختاری و تعهد ورزشی بازیکنان زن نخبه لیگ هندبال، فصلنامه پژوهش در مدیریت ورزشی و رفتار حرکتی، شماره ۳.
- غفوری، فرزاد. و [دیگران]. ۱۳۹۱. انگیزش و تعهد داوطلبان ورزشی رویدادی، پژوهش‌های مدیریت ورزشی و علوم حرکتی. شماره ۲.
- لاورنس اس. میرز؛ گامست، گلن؛ جی گارینو. (۱۳۹۱). پژوهش چندمتغیری کاربردی. ترجمه حسن پاشا شریفی و همکاران. انتشارات رشد.
- مارتنز، رینر. (۱۳۸۹). روانشناسی ورزشی (راهنمای مربیان). ترجمه خیبری، محمد، انتشارات بامداد کتاب.
- میکائیلی منبع، فرزانه. (۱۳۸۹). همسانی درونی و تحلیل عاملی تأییدی پرسش‌نامه کنترل تفکر ولز و دیویس. مجله روان‌پزشکی و روانشناسی بالینی ایران، سال شانزدهم، شماره ۴: ۴۶۸-۴۷۸.
- نوروزی سید حسینی، رسول. و [دیگران]. (۱۳۹۱). اثر ادراک رفتارهای رهبری مربیان بر تعهد ورزشی. انگیزش پیشرفت و رضایتمندی جودوکاران لیگ برتر ایران. مطالعات مدیریت ورزشی، شماره ۶: ۲۰۶-۱۸۲.
- نوروزی سید حسینی، رسول. و [دیگران]. (۱۳۹۱). ارتباط رفتارهای حمایتی - استقلال‌ی مربیان با تعهد ورزشی شمشیربازان نخبه ایرانی، فصلنامه مدیریت ورزشی، شماره ۱۴.
- هنری، حبیب. (۱۳۹۰). طراحی مدل معادلات ساختاری سرمایه اجتماعی و مدیریت دانش در سازمان‌های ورزشی. نشریه پژوهش‌های مدیریت ورزشی و علوم حرکتی. سال اول، شماره ۱: ۱۰۵-۸۵.
- Andrew, D.P.S., (2009). The Impact of Leadership Behaviors on motivation on Satisfaction of College Tennis Players: A Test of Leadership Behavior Congruency Hypothesis of the Multidimensional Model of leadership. Journal of Sport Behavior, 32(3), 267-277
- Ashford et al., (1993). Participation Motives in Leisure Center Physical Activities, journal of sport psychology
- Baron, R. M., & Kenny, D. A. (1986). The moderator-mediator variable distinction in social psychological research: Conceptual, strategic, and statistical considerations. Journal of Personality and Social Psychology, 51, 1173-1182.
- Bowman M, Flower N, machuga J, 2001. Motivation Differences Between Group and Individual Athletic teams participation in Intercollegiate and Intramural sport. Journal sport & Exercise psychology, 23(2): 26-32.
- Gill, D., & Deeter, T. (1988). Development of the sport orientation questionnaire. Research Quarterly for Exercise and Sport, 59(3), 191-202.



- 
- McClelland, D.C. (1965a). *N achievement and entrepreneurship: A longitudinal study*, *Journal of personality and social psychology*, (1), 389-392.
  - Randall E. Schumacker, Richard G. Lomax (2004), *A BEGINNER'S GUIDE TO STRUCTURAL EQUATION MODELING*, Second Edition
  - Scanlan, T.K., Simons, J.P., Carpenter, P.J., Schmidt, G.W., & Keeler, B. (1993). The sport commitment model: Measurement development for the youth-sport domain. *Journal of Sport & Exercise Psychology*, 15, 16-38.
  - Weiss, M. R., & Amorose, A. J. (2008). Motivational orientations and sport behavior. In T. Horn (Ed.), *Advances in sport psychology* (3rd ed.). (pp. 115-156) Champaign, IL: Human Kinetics
- 

به این مقاله این‌گونه استناد کنید:

آبیاری برای، میثم؛ نژاد سجادی، سید احمد و شریفیان، اسماعیل. (۱۳۹۴). «نقش رقابت‌طلبی در پیش‌بینی تعهد ورزشی بازیکنان لیگ برتر فوتبال بانوان کشور»، پژوهش‌های معاصر در مدیریت ورزشی، ۵ (۹)، ۱-۹.

